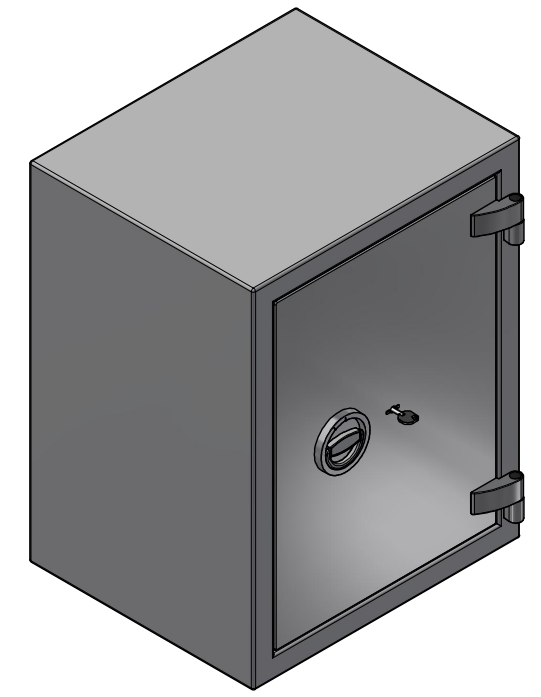
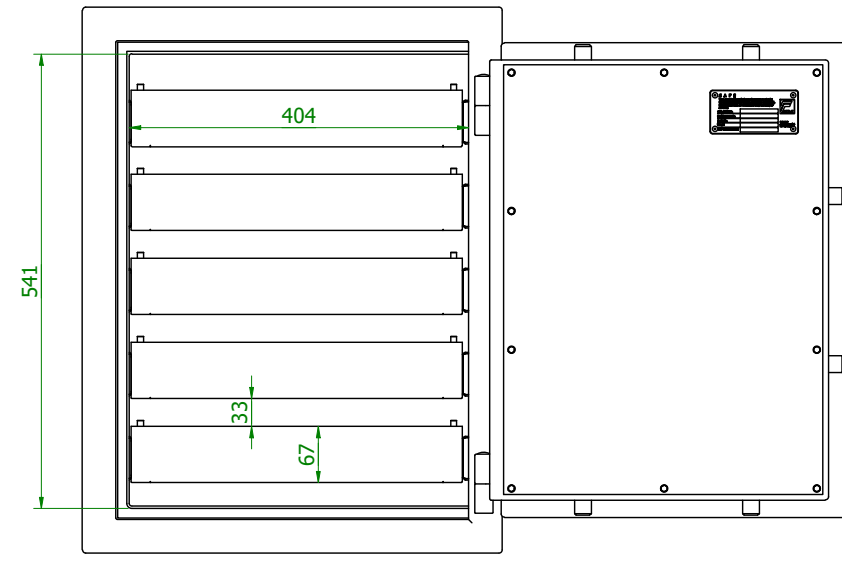
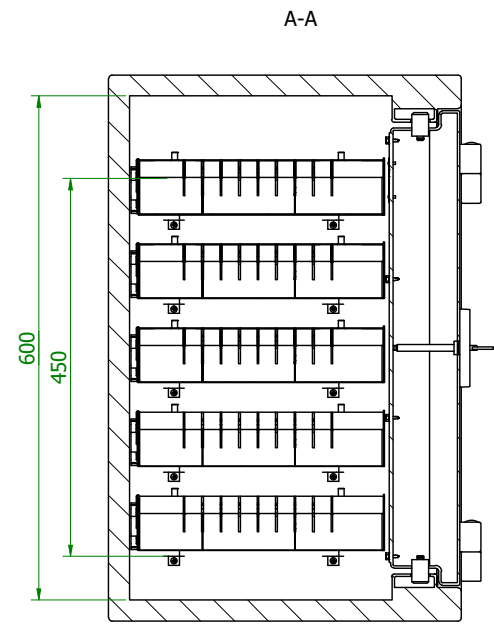
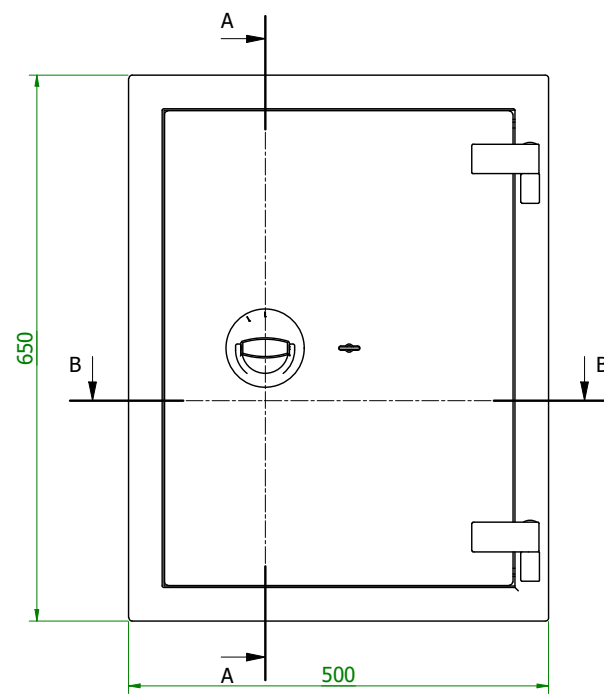


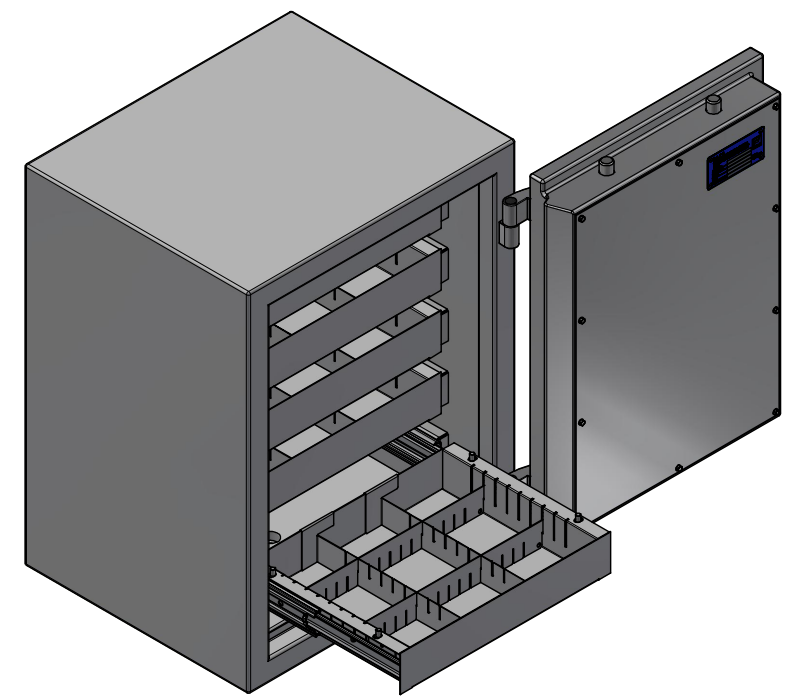
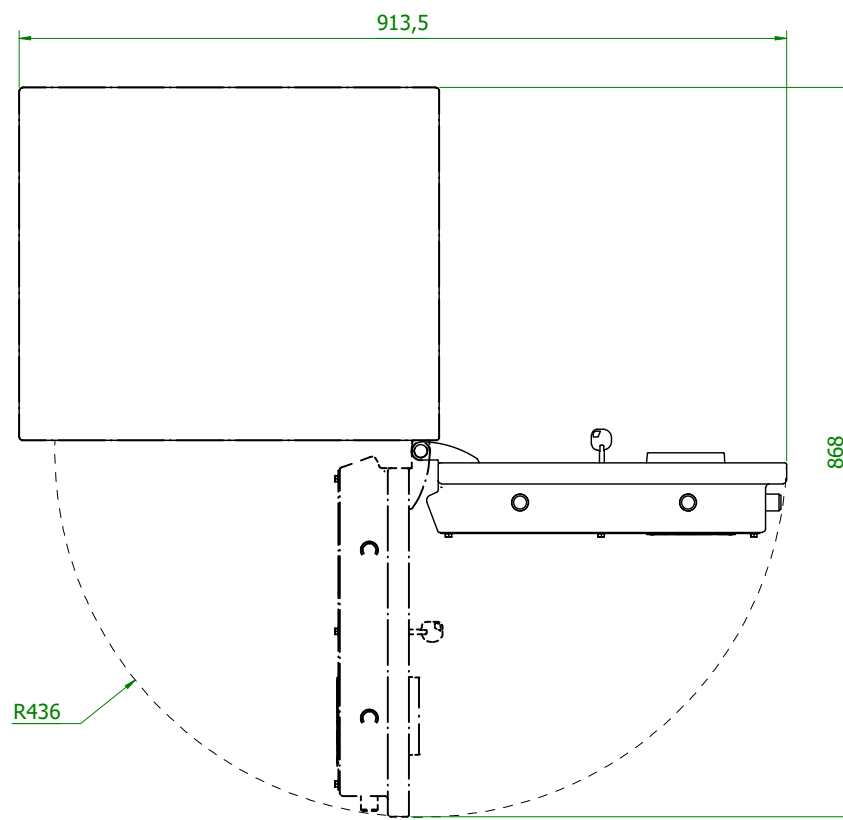
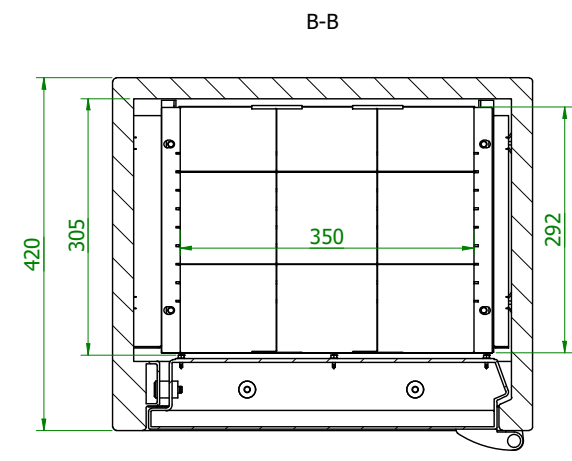
6 5 4 3 2 1

D



C

B



A

SAFE4BTM 402104.00

Skizze ist Eigentum der Firma ISS Inter Sicherheits Service GmbH Zweckentfremdungen (z.B. Weitergabe ohne Genehmigung) werden, je nach wirtschaftlichen Schaden, mindestens jedoch mit Euro 1.000,- netto zzgl. MwSt. berechnet. Skizze dient zur Vorlage, zwecks Abstimmung der Produktionsfreigabe, von Kunden oder deren Endkunden der Firma ISS Inter Sicherheits Service GmbH. / This document is property of the company ISS. The contents are protected by the law. It is strictly forbidden to copy, multiply or used by third person without permission of the company ISS. Offences will be punished and judicially pursued

6 5 4 3 2 1